

Разработчик ООО "1000 проектов"

при участии ОАО "Радюшковичский керамический завод"



*Проект одноэтажного одноквартирного жилого
дома с устройством мансарды*

Ceglar 150

Шифр объекта: 855-21-AP

*Проектная документация
(в одном томе)*

г. Минск, 2022 г.

**ВЕДОМОСТЬ ЧЕРТЕЖЕЙ ОСНОВНОГО КОМПЛЕКТА
ЭСКИЗНОГО ПРОЕКТА 855-21-АР**

Лист	Наименование	Примечание
1	Общие данные	
2	План на отм. 0,000	
3	Архитектурный план 1-го этажа	
4	План на отм. +3,100	
5	Архитектурный план мансардного этажа	
6	План кровли	
7	Фасад А-Д, фасад 1-4	
8	Фасад Д-А, фасад 4-1	
9	Разрез 1-1, разрез 2-2	
10	Схема свайного поля	
11	Схема ростверка фундамента	
12	Маркировочный план на отм. 0,000	

ОСНОВНЫЕ ТЕХНИКО-ЭКОНОМИЧЕСКИЕ ПОКАЗАТЕЛИ ПРОЕКТА

НАИМЕНОВАНИЕ	Ед. изм.	Кол-во	ПРИМЕЧАНИЕ
Общая площадь	кв.м.	145,16	
Жилая площадь	кв.м.	70,45	
Площадь застройки	кв.м.	131,6	
Строительный объем	кв.м.	798,0	

Технические решения, принятые в рабочих чертежах, соответствуют требованиям экологических, противопожарных и других действующих норм и правил и обеспечивают безопасность для жизни и здоровья людей при эксплуатации объекта и при соблюдении предусмотренных рабочими чертежами мероприятий.

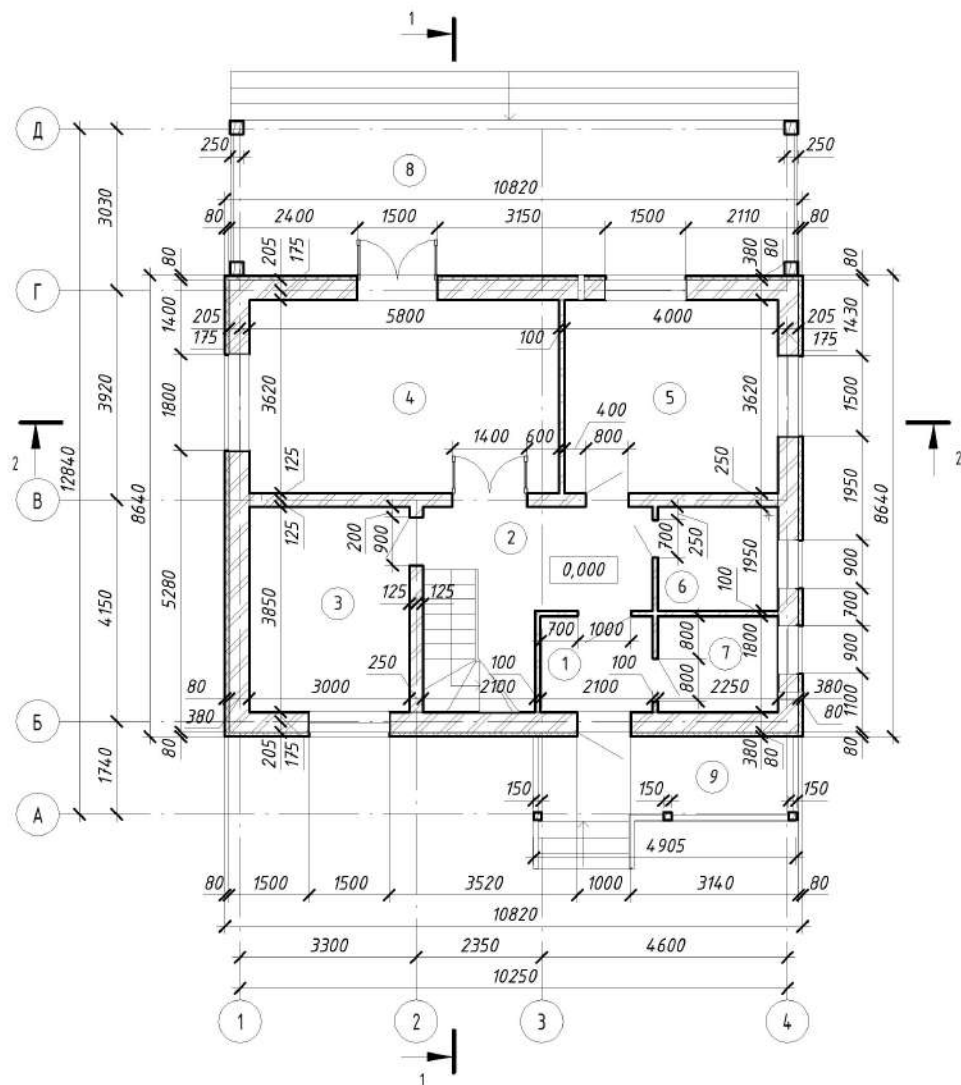
855-21-АР					
Изм.	Кол.уч.	Лист	№ док.	Подпись	Дата
Архитектор	Мятликова				01.22
Проект одноэтажного одноквартирного жилого дома с устройством мансарды					
Общие данные					
Стадия	Лист	Листов			
А	1	12	ООО "1000 проектов"		

- Проект разработан в соответствии с СН 3.02.01-2019 "Жилые здания"
- Санитарно-гигиенические и эпидемиологические требования:
 - здание оснащено системами отопления и вентиляции, обеспечивающие оптимальные значения параметров микроклимата помещений;
 - жилые комнаты, кухня имеют естественное освещение;
 - используемые строительные материалы соответствуют гигиеническим требованиям;
 - сбор и удаление коммунальных отходов, сточных вод должны обеспечивать защиту окружающей среды от загрязнения;
- Противопожарные мероприятия:
 - жилые комнаты оборудованы автономными пожарными извещателями;
 - к зданию устроены подъезды для пожарной техники;
 - разрывы между домами и постройками следует принимать согласно СН 2.02.05-2020
 - на сети хозяйственно-питьевого водопровода предусмотреть установку устройств внутриквартирного пожаротушения в соответствии с СН 2.02.02-2019;
- Расчет конструкций производится на стадии "Строительный проект". Все изменения и отклонения согласовывать с авторами проекта;
- Класс функциональной пожарной опасности согласно по СН 2.02.05-2020 - Ф1.4;
- Степень огнестойкости согласно СН 2.02.05-2020 - IV;
- Класс сложности согласно СН 3.02.07-2020 - К-5;
- Архитектурно-планировочные решения:
 - за условную отм. 0,000 принят уровень чистого пола 1-го этажа;
 - габаритные размеры в осях 10,25x12,84 м;
 - этажность - 1+мансардный;
- Конструктивные решения:
 - фундамент - свайно-ростверковый;
 - наружные стены - блок керамический 380x250x219, утеплитель 80мм;
 - внутренние стены, перегородки - блок керамический 250x250x219, 510x100x219;
 - кровля - андулин;
 - по периметру здания устроить отмостку шириной 1000 мм.
- Инженерное оборудование:
 - холодное водоснабжение - согласно ТЗ;
 - горячее водоснабжение - согласно ТЗ;
 - канализация - согласно ТЗ;
 - отопление - согласно ТЗ;
 - вентиляция - согласно ТЗ;
 - электроснабжение - от сущ. наружных сетей;
 - телефонизация и радиофикация - от сущ. наружных сетей;
- Чертежи архитектурного проекта не являются основанием для проведения строительных работ и требуют согласования и утверждения органов архитектуры и Администрации района.

Согласовано

Инв. № подл. / Подп. и дата / Взам. инв. №

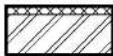
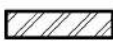

План этажа на отм. 0,000



Экспликация помещений

Номер помещения	Наименование	Площадь, м ²
1	Спальня	3,78 м ²
2	Холл	7,77 м ²
3	Жилая комната	11,55 м ²
4	Гостиная	21,00 м ²
5	Кухня	14,48 м ²
6	Санузел	4,39 м ²
7	Мини-котельная	4,05 м ²
8	Терраса	30,51х0,3= 9,15 м ²
9	Терраса	7,70х0,3= 2,31 м ²
Общий итог: 9		78,47 м ²

Условные обозначения

-  Стена наружная:
- Керамические блоки - 380 мм
- Утеплитель - плита пенополистирольная 80 мм
-  Стена внутренняя:
- Керамические блоки - 250 мм
-  Перегородки:
- Каркасные деревянные - 200 мм

Примечание: 1. Размеры указаны по кладке без учета толщины внутренней отделки

Согласовано

Взам. инв. №

Подп. и дата

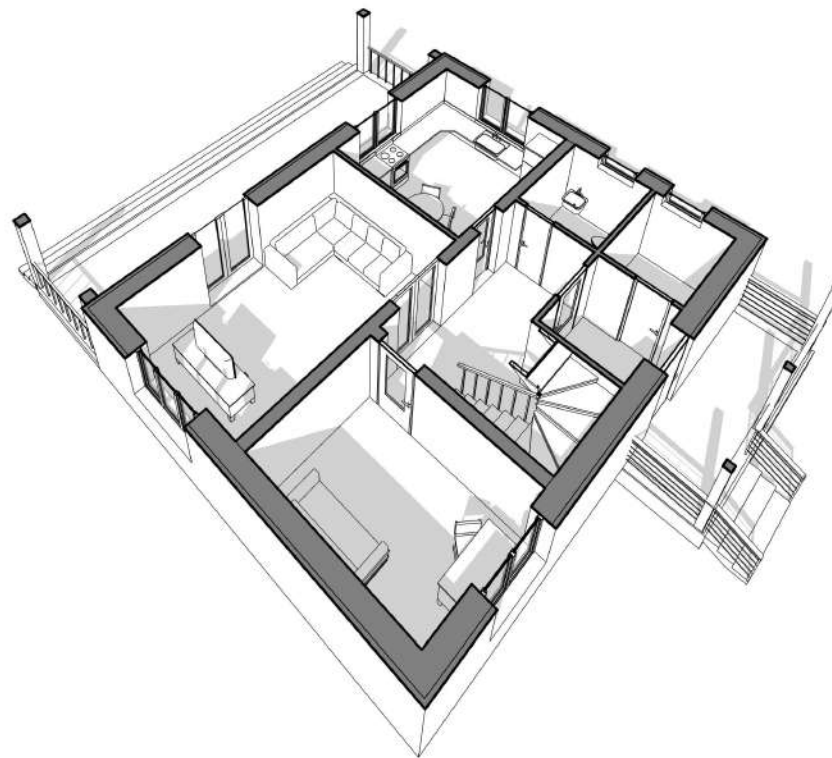
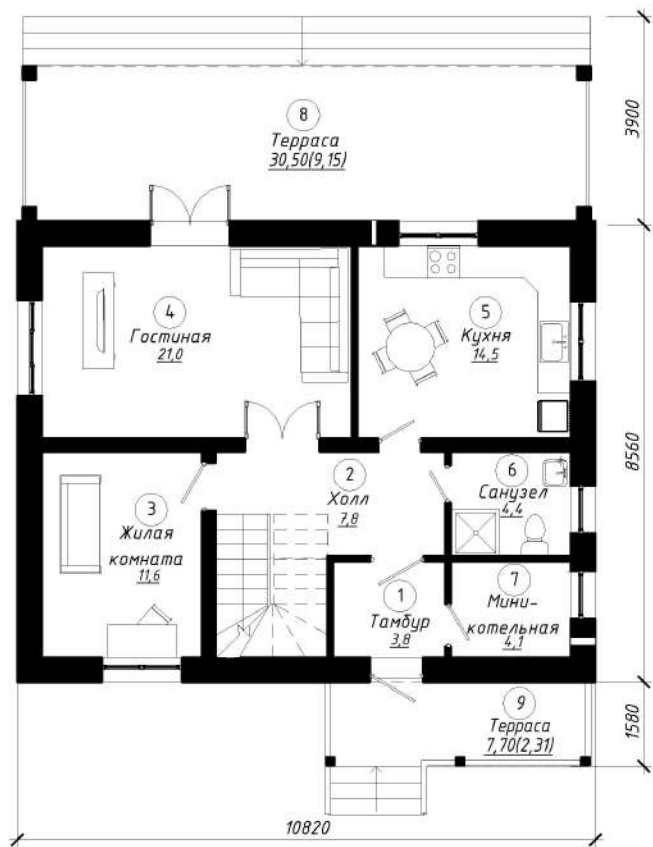
Инв. № подл.

855-21-AP

Изм.	Кол.уч.	Лист	№ док.	Подпись	Дата				
						Проект одноэтажного одноквартирного жилого дома с устройством мансарды	Стадия	Лист	Листов
Архитектор	Мятликова				01.22		A	2	
План на отм. 0,000							000 "1000 проектов"		

Архитектурный план 1-го этажа на отм. 0,000

3D вид 1-го этажа



Согласовано

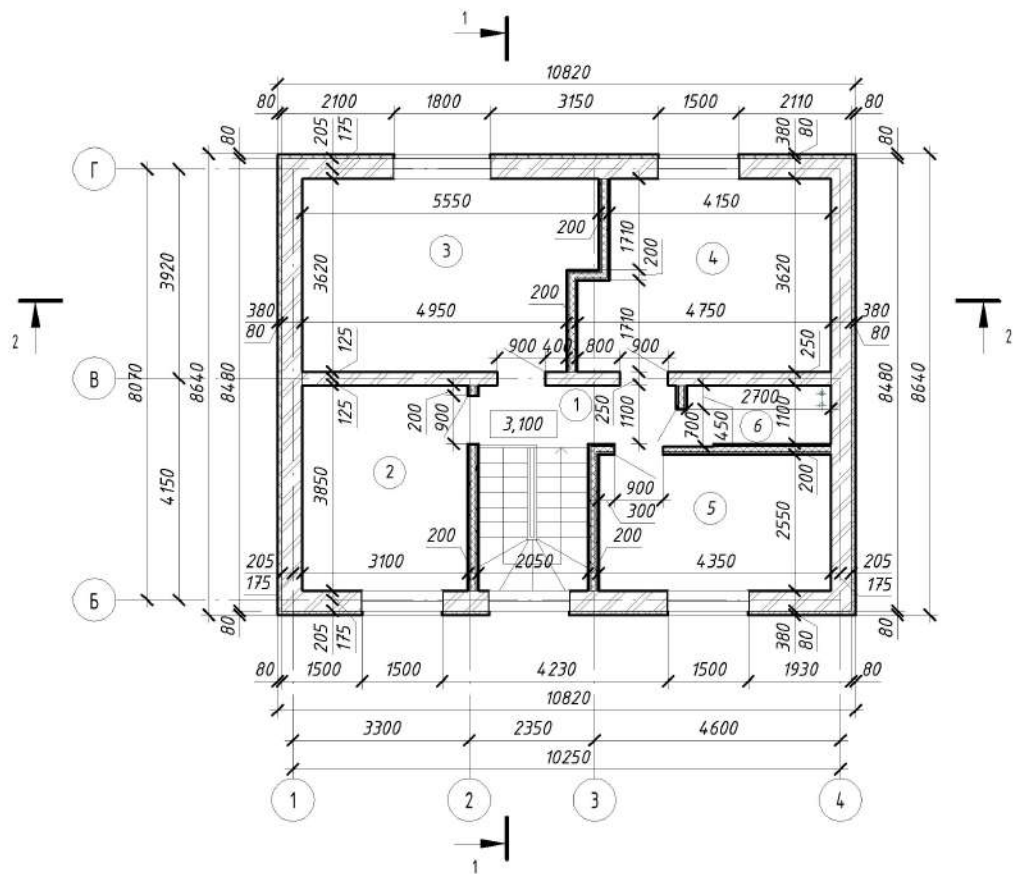
Взам. инв. №

Подп. и дата

Инв. № подл.

						855-21-AP			
Изм.	Кол.уч.	Лист	№ док.	Подпись	Дата	Проект одноэтажного одноквартирного жилого дома с устройством мансарды	Стадия	Лист	Листов
							A	3	
Архитектор	Мятликова				01.22	Архитектурный план 1-го этажа	000 "1000 проектов"		

План этажа на отм. +3,100



Экспликация помещений

Номер помещения	Наименование	Площадь, м ²
1	Холл	4,22 м ²
2	Жилая комната	11,94 м ²
3	Жилая комната	18,95 м ²
4	Жилая комната	16,05 м ²
5	Жилая комната	11,09 м ²
6	Санузел	2,97 м ²
Общий итог: 6		65,21 м ²

Условные обозначения

- Стена наружная:**
 - Керамические блоки - 380 мм
 - Утеплитель - плита пенополистирольная 80 мм
- Стена внутренняя:**
 - Керамические блоки - 250 мм
- Перегородки:**
 - Каркасные деревянные - 200 мм

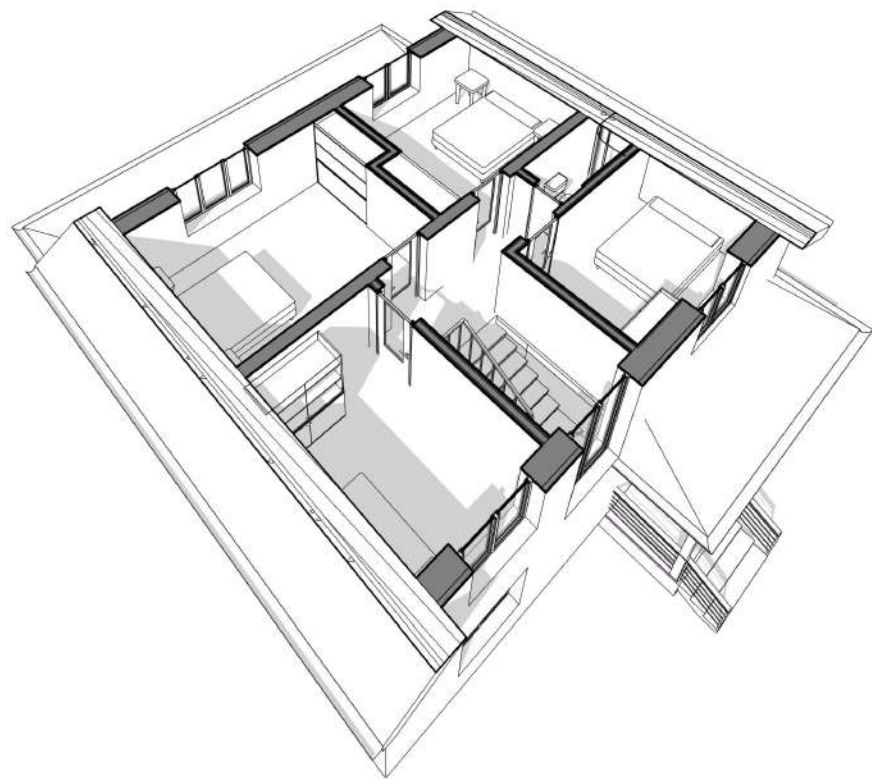
Примечание: 1. Размеры указаны по кладке без учета толщины внутренней отделки

Согласовано	
Изн. № подл.	
Подп. и дата	
Взам. инв. №	

						855-21-AP			
Изм.	Кол.ч.	Лист	№ док.	Подпись	Дата	Проект одноэтажного одноквартирного жилого дома с устройством мансарды	Стадия	Лист	Листов
							A	4	
Архитектор	Мятликова				01.22	План на отм. +3,100	000 "1000 проектов"		

Архитектурный план мансардного этажа на отм. +3,100

3D вид мансардного этажа

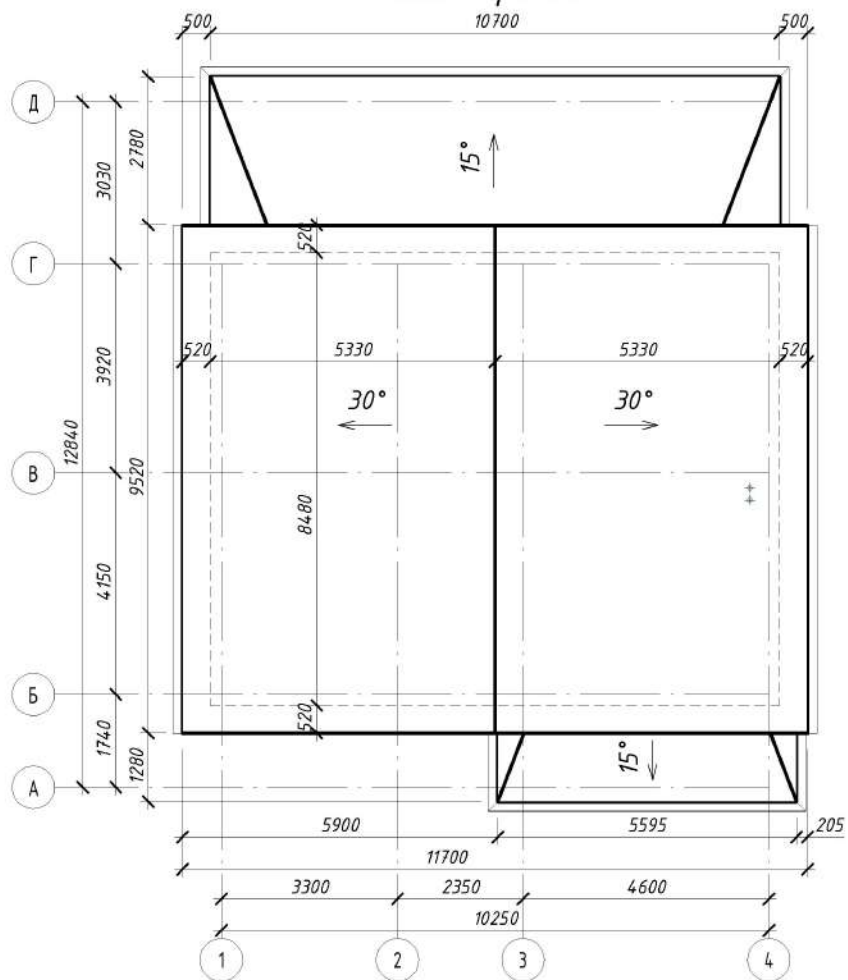


Согласовано

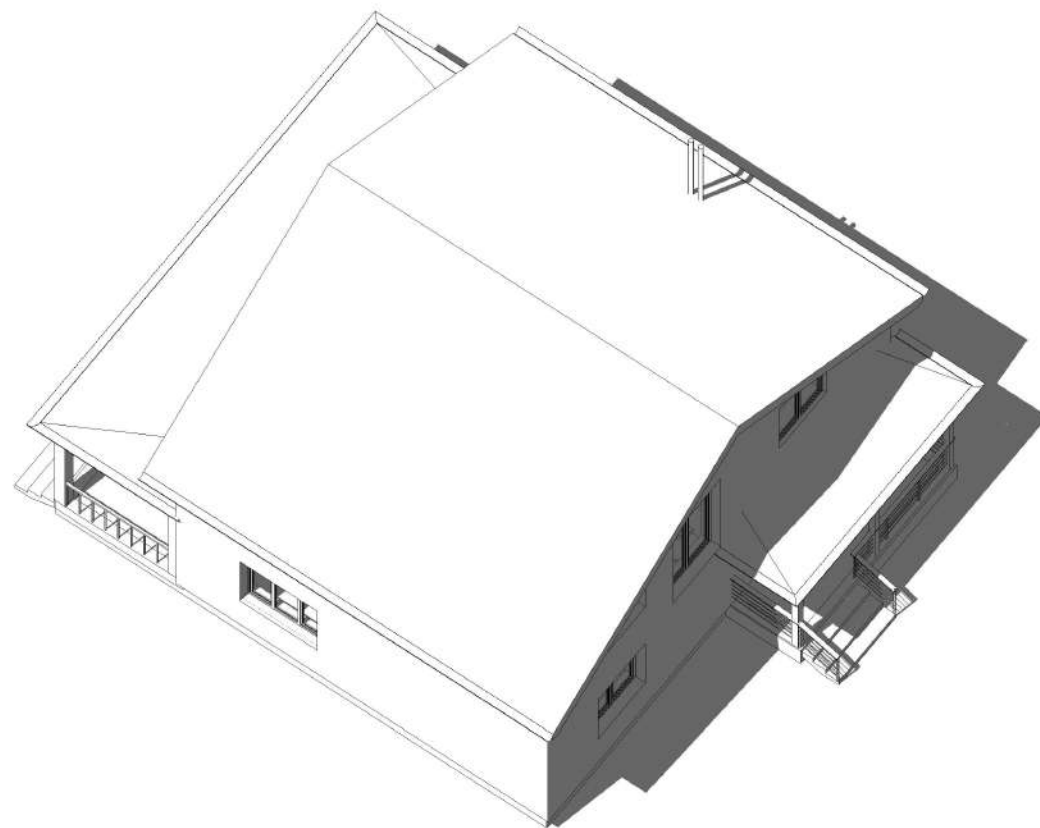
Инд. № подл. Подп. и дата. Взам. инв. №

						855-21-AP			
Изм.	Кол.ч.	Лист	№ док.	Подпись	Дата	Проект одноэтажного одноквартирного жилого дома с устройством мансарды	Стадия	Лист	Листов
Архитектор	Мятликова				01.22		A	5	
						Архитектурный план мансардного этажа	000 "1000 проектов"		

План кровли



3D вид кровли



1. Перед началом работ по устройству кровли необходимо разработать мероприятия по противопожарной защите и по контролю за соблюдением правил пожарной безопасности при выполнении строительно-монтажных работ.
2. Места прокладки труб через крышу выполнить с применением уплотнительной манжеты с фланцами и герметизацией кровли.
3. Устанавливать крышу только в сухую погоду.
4. Крепление кровли к брусковой обрешетке осуществляется с помощью противоветровых зажимов и (или) с помощью гвоздей (шурупов). Для этого на каждой крыше имеется по два отверстия диаметром 4-5мм. Через проемы сверху к обрешетке прибивается (крепится) кровля. При креплении гвоздями выполняется сверление отверстий.
5. Для устройства кровли, для прохода стояков и антенн, для движения по наклонной поверхности откосов, для вентиляции, для частичного снегозадержания существуют специальные виды кровли и доборные элементы.

Согласовано

Взам. инв. №
Подп. и дата
Инв. № подл.

						855-21-AP		
Изм.	Кол.уч.	Лист	№ док.	Подпись	Дата	Проект одноэтажного одноквартирного жилого дома с устройством мансарды		
Архитектор	Мятликова				01.22	Стадия	Лист	Листов
						A	6	
						План кровли		
						000 "1000 проектов"		

Фасад в осях А-Д



3D вид 1



Фасад в осях 1-4



Отделку фасада выполнить штукатуркой с последующей окраской.

Согласовано

Взам. инв. №

Подп. и дата

Инв. № подл.

						855-21-AP			
Изм.	Кол.уч.	Лист	№ док.	Подпись	Дата	Проект одноэтажного одноквартирного жилого дома с устройством мансарды	Стадия	Лист	Листов
							A	7	
Архитектор	Мятликова				01.22	Фасад А-Д, фасад 1-4	ООО "1000 проектов"		

Фасад в осях Д-А



Фасад в осях 4-1



3D вид 2



Отделку фасада выполнить штукатуркой с последующей окраской.

855-21-AP

Изм.	Кол.уч.	Лист	№ док.	Подпись	Дата				
						Проект одноэтажного одноквартирного жилого дома с устройством мансарды	Стадия	Лист	Листов
Архитектор	Мятликова				01.22		A	8	
						Фасад Д-А, фасад 4-1	000 "1000 проектов"		

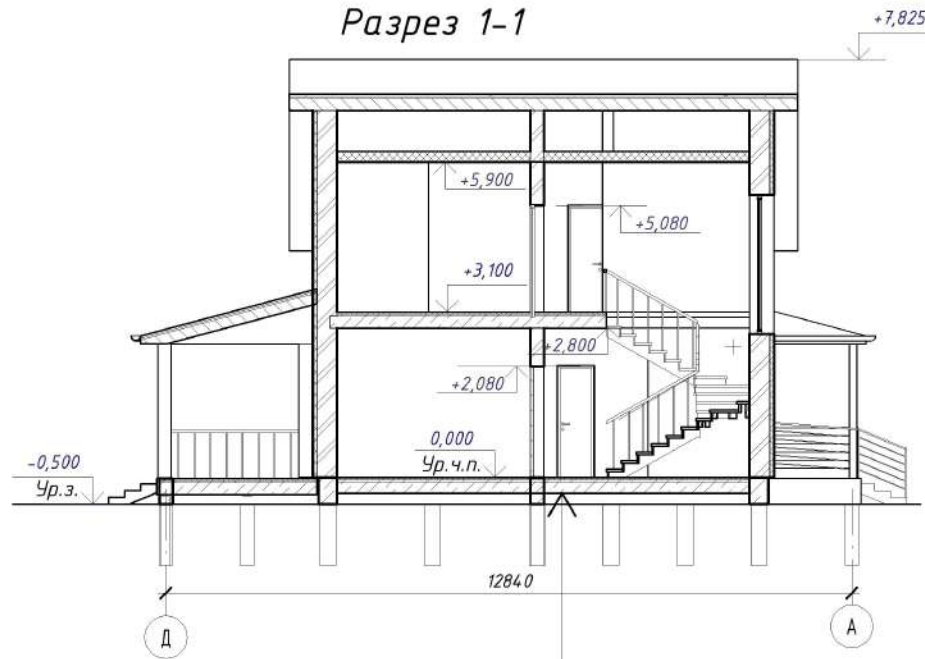
Согласовано

Взам. инв. №

Подп. и дата

Инв. № подл.

Разрез 1-1



Гидроизоляционная мембрана

Рулонный утеплитель пл-ть 75кг/м3 (минвата)- 200 мм

Пароизоляционная мембрана

Контррейка 25x50мм - 25 мм

Чистовая отделка - 20 мм

Уплотненный грунт

Песчаная подсыпка

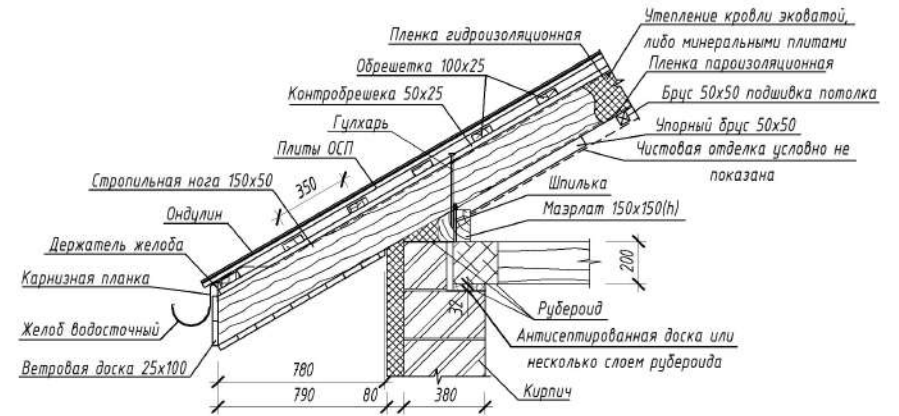
Бетонное основание - 100 мм

Экструдированный пенополистерол - 80 мм

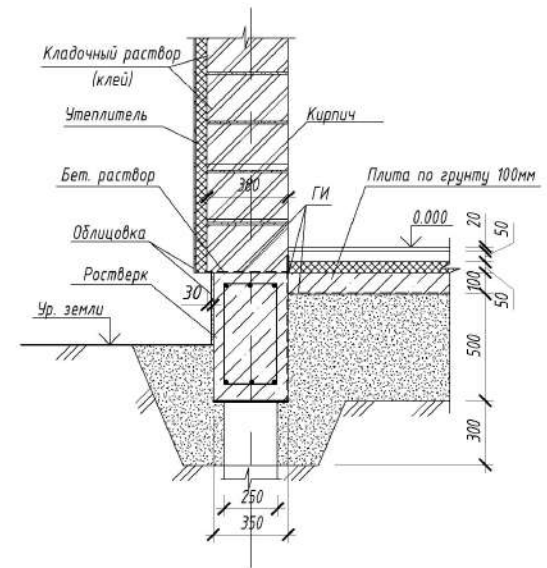
Стяжка из ЦПР - 65 мм

Покрытие пола - 15 мм

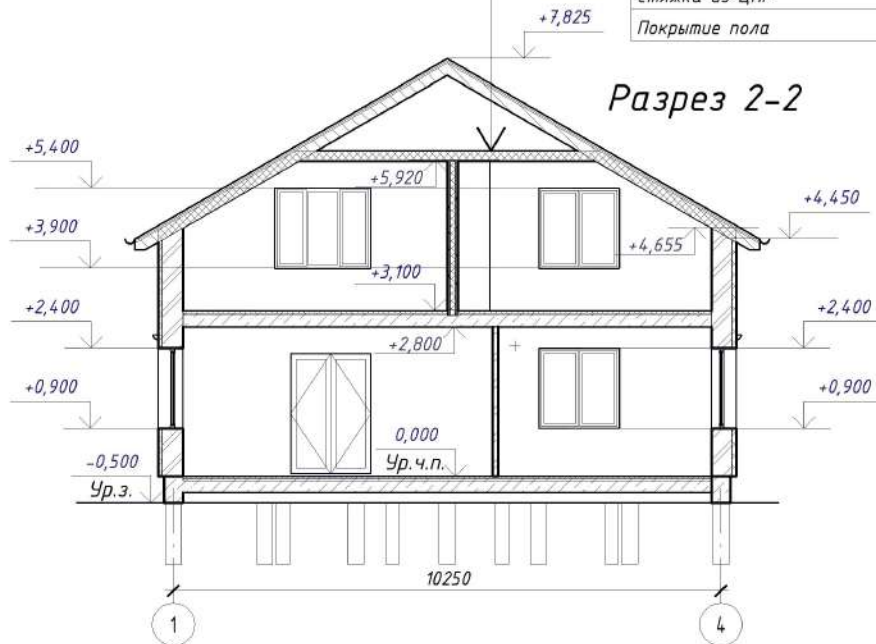
Узел 1



Узел 2



Разрез 2-2



855-21-AP

Изм.	Кол.ч.	Лист	№ док.	Подпись	Дата				
						Проект одноэтажного одноквартирного жилого дома с устройством мансарды	Стадия А	Лист 9	Листов
Архитектор	Мятликова				01.22	Разрез 1-1, разрез 2-2	000 "1000 проектов"		

Согласовано

Взам. инв. №

Подп. и дата

Инв. № подл.

Схема свайного поля

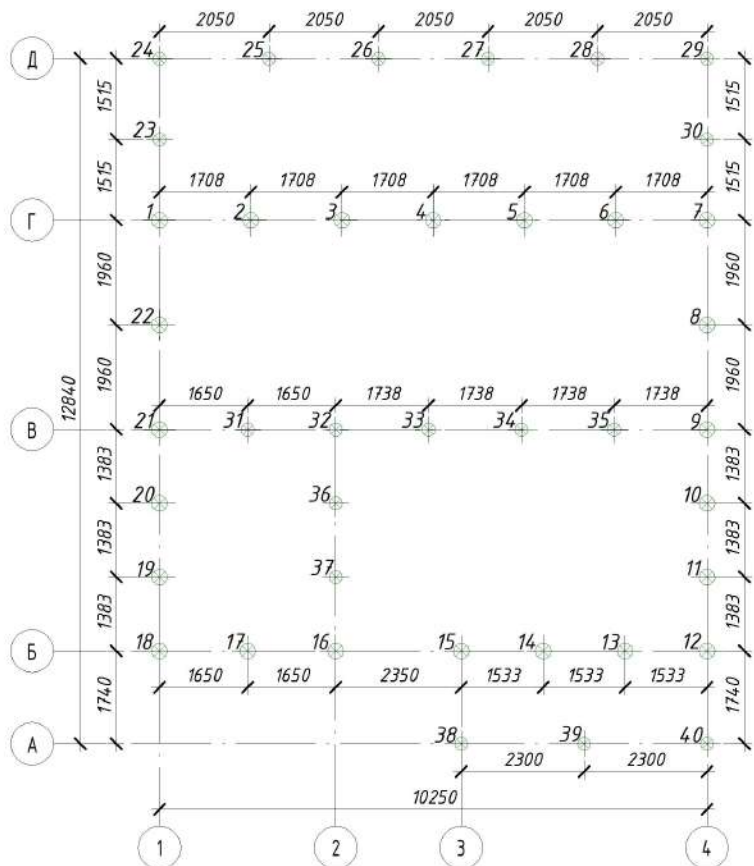
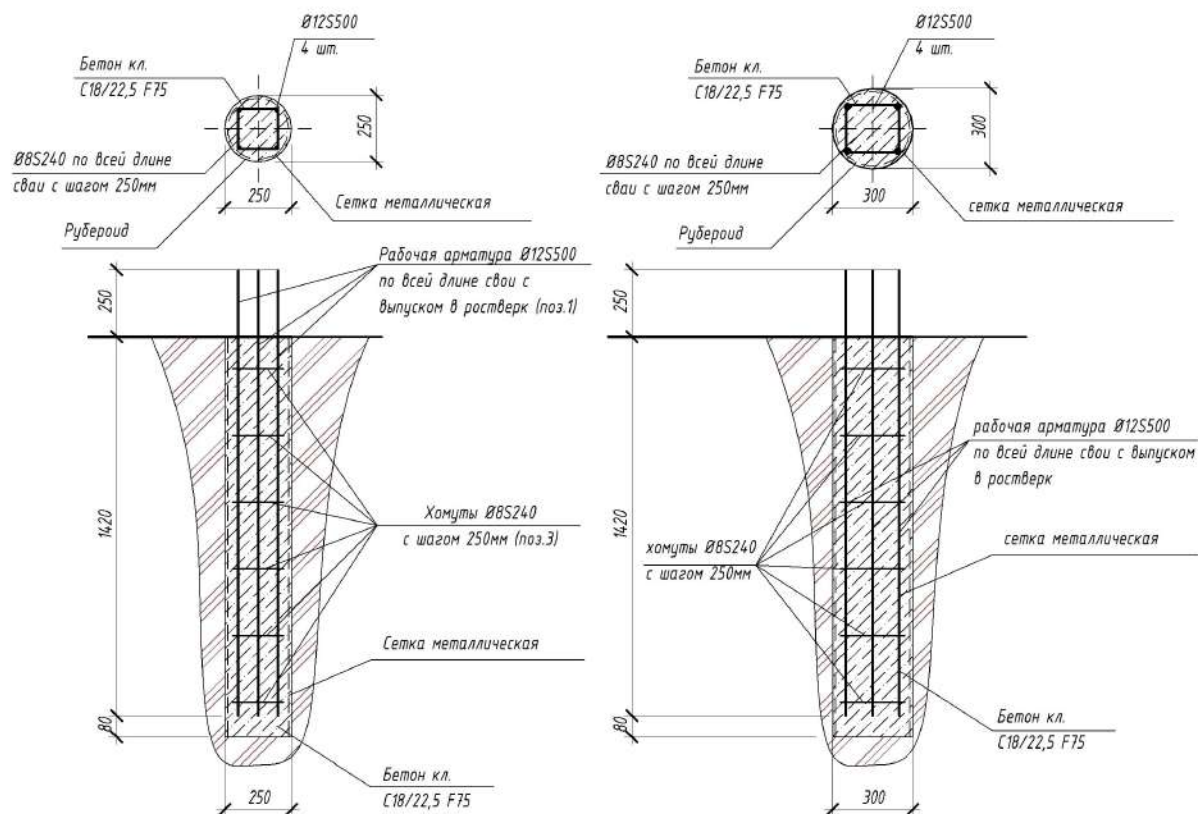


Схема армирования сваи



1. Свайные фундаменты запроектированы по заданию заказчика и исходя из возможностей строительной бригады.
2. Сваи позиции 1-22 имеют диаметр 300 мм, позиции 23-40 диаметр 250 мм.
3. Сваи позиции 23-30 - под террасу.
4. Сваи позиции 38-40 - под террасу.
5. Глубина заложения сваи - не менее глубины промерзания.

						855-21-AP		
Изм.	Кол.уч.	Лист	№ док.	Подпись	Дата	Проект одноэтажного одноквартирного жилого дома с устройством мансарды		
Архитектор	Мятликова				01.22			
						Схема свайного поля		
						А		
						10		
						000 "1000 проектов"		

Согласовано

Инд. № подл. Подп. и дата. Взам. инв. №

Схема ростверка фундамента

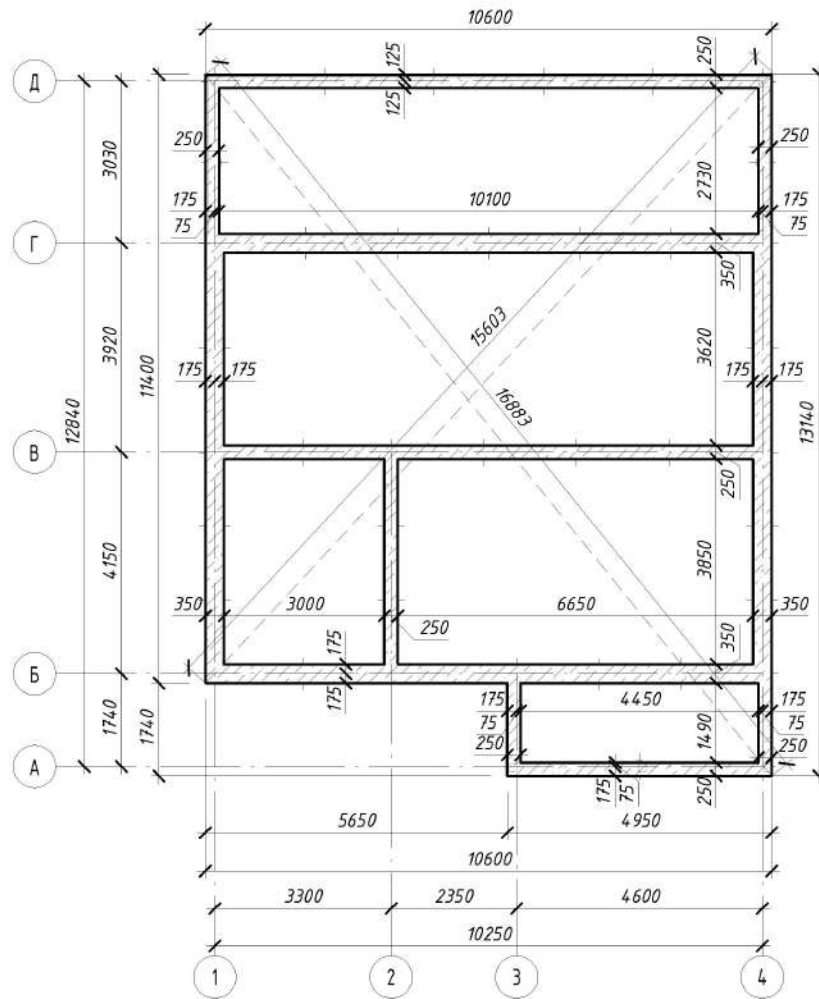


Схема армирования ростверка фундамента 350 мм

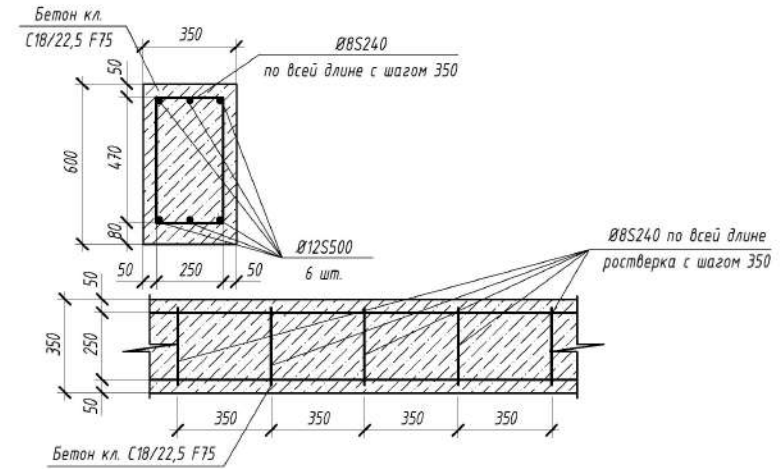
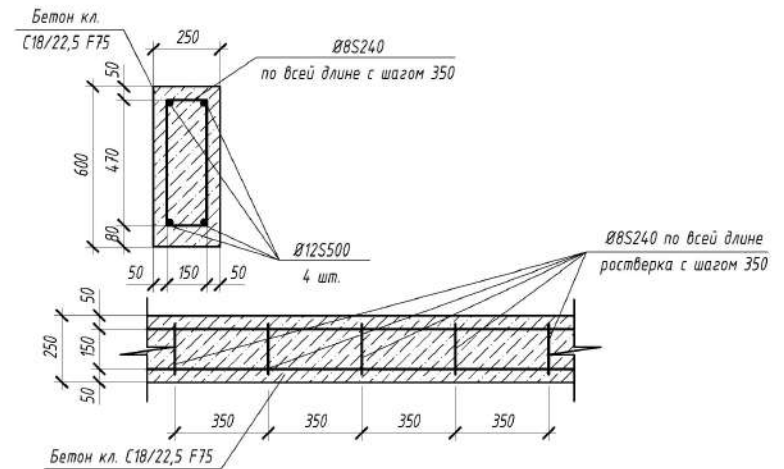


Схема армирования ростверка фундамента 250 мм



1. За условную отметку 0.000 принят уровень чистого пола 1-го этажа.
2. Производство строительно-монтажных работ по сооружению ростверков вести в строгом соответствии с проектом и требованиями СН 1.03.04-2020 "Организация строительного производства", СН 1.03.01-2019 "Возведение строельных конструкций зданий и сооружений", Постановления Министерства труда и социальной защиты Республики Беларусь и Министерства архитектуры и строительства Республики Беларусь 31.05.2019 № 24/33 ПРАВИЛА по охране труда при выполнении строительных работ.
3. Ростверки под стену приняты ленточные монолитные железобетонные.
4. Армирование ростверков выполнить отдельными стержнями. Соединения арматурных стержней выполнить с помощью оцинкованной вязальной проволокой Ø1,2мм. Соединения рабочей арматуры по длине выполнить внахлест не менее 600мм.

Согласовано

Взам. инв. №

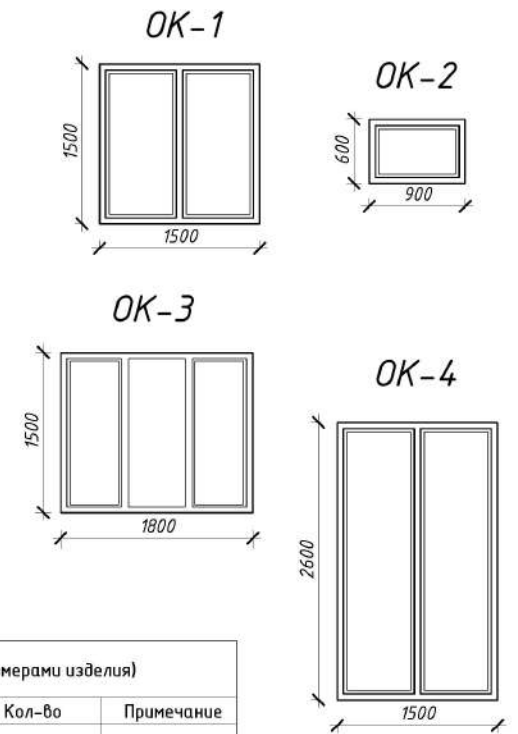
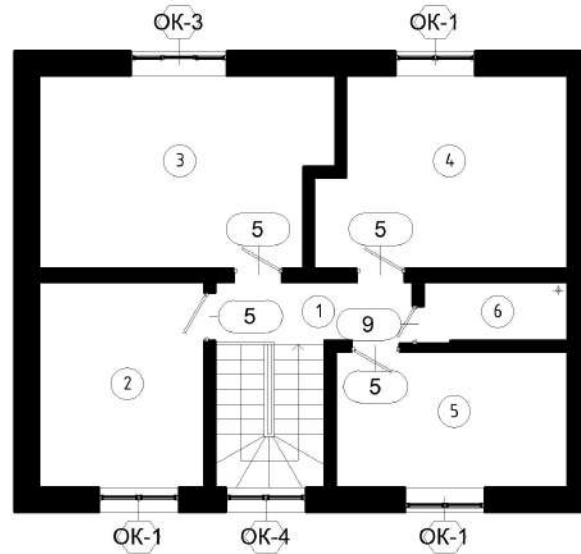
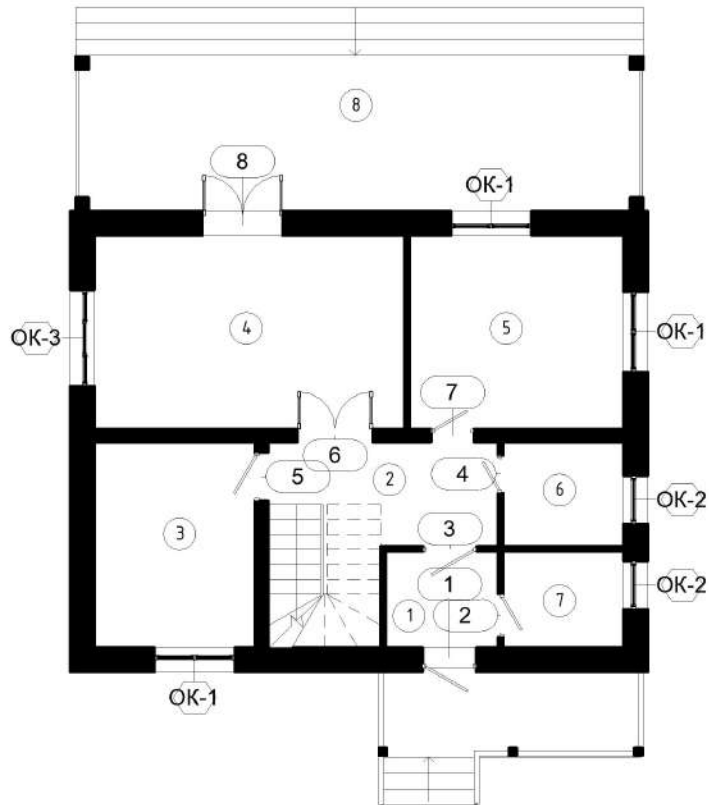
Подп. и дата

Инв. № подл.

						855-21-AP		
Изм.	Кол.уч.	Лист	№ док.	Подпись	Дата	Проект одноэтажного одноквартирного жилого дома с устройством мансарды		
Архитектор	Мятликова				01.22	Стадия	Лист	Листов
						A	11	
						Схема ростверка фундамента		000 "1000 проектов"

Маркировочный план на отм. 0,000

Маркировочный план мансардного этажа на отм. +3,100



Спецификация элементов заполнения оконных проемов (с размерами изделия)

Поз.	Обозначение	Наименование	Кол-во	Примечание
OK-1	СТБ 1108-2017	(1500x1500)	6	
OK-2	СТБ 1108-2017	(600x900)	2	
OK-3	СТБ 1108-2017	(1500x1800)	2	
OK-4	СТБ 1108-2017	(2600x1500)	1	

Спецификация дверей

Поз.	Обозначение	Наименование	Кол.	Примечание
1	ГОСТ 24698-81	ДН 21-1П	1	
2	ГОСТ 6629-88	ДН 21-8	1	
3	ГОСТ 24698-81	ДН 21-1Л	1	
4	ГОСТ 6629-88	ДН 21-7Л	1	
5	ГОСТ 24698-81	ДН 21-9Л	5	
6	ГОСТ 6629-88	ДН 21-14	1	
7	ГОСТ 24698-81	ДН 21-8	1	
8	ГОСТ 6629-88	ДН 21-15	1	
9	ГОСТ 6629-88	ДН 21-7Л	1	

						855-21-AP				
Изм.	Кол.уч.	Лист	№ док.	Подпись	Дата	Проект одноэтажного одноквартирного жилого дома с устройством мансарды	Стадия	Лист	Листов	
							A	12		
Архитектор	Мятликова				01.22					
							Маркировочный план на отм. 0,000	000 "1000 проектов"		

Согласовано

Инв. № подл. Подп. и дата. Взам. инв. №